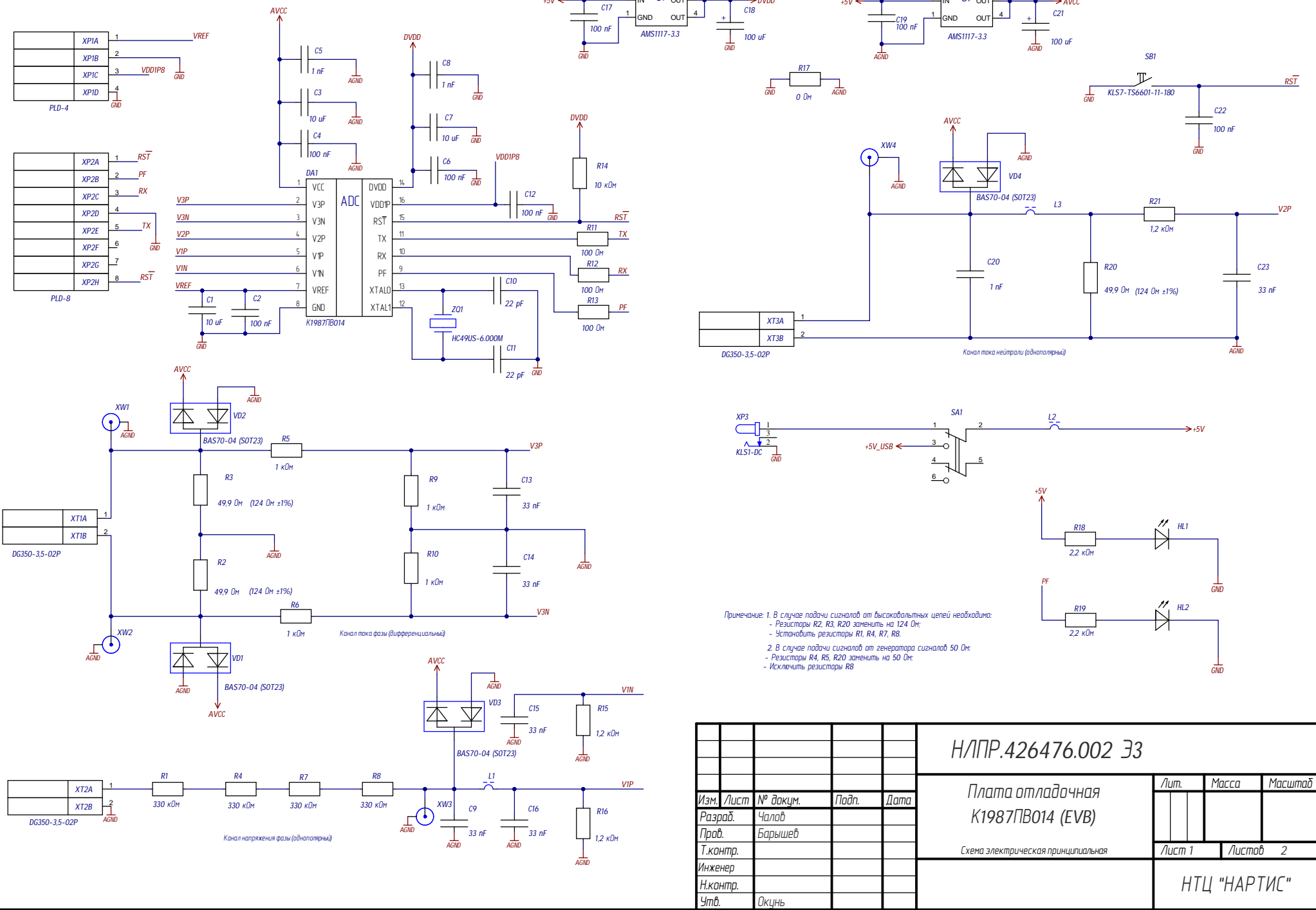


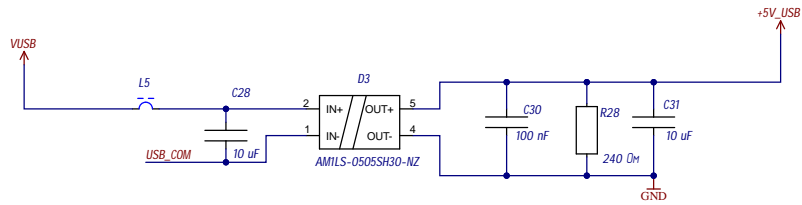
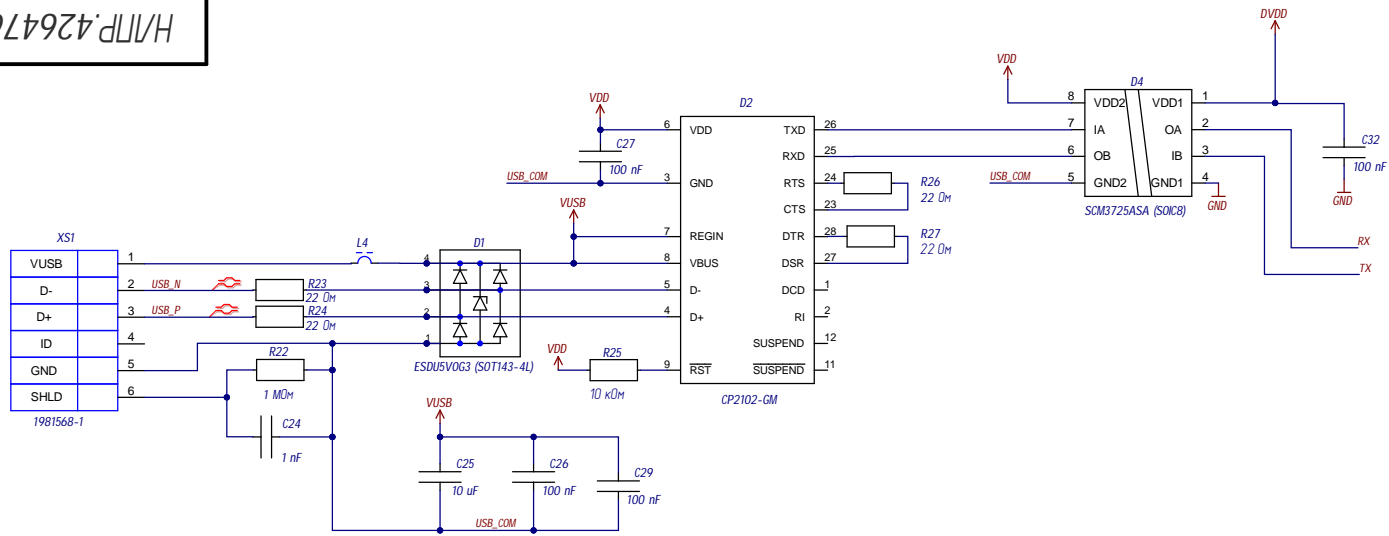
Перв. примен. Н/ПР.426476.002 ЭЗ
Справ. №
Подп. дата
Инв. № дубл.
Взам. инв. №
Подп. и дата
Инв. № подл.

Н/ПР.426476.002 ЭЗ



Примечание: 1. В случае подачи сигнала от высоковольтных цепей необходима:
 - Резисторы R2, R3, R20 заменить на 124 Ом;
 - Установить резисторы R1, R4, R7, R8.
 2. В случае подачи сигнала от генератора сигнал 50 Ом:
 - Резисторы R4, R5, R20 заменить на 50 Ом;
 - Исключить резисторы R8

Н/ПР.426476.002 ЭЗ									
Изм. Лист		№ докум.	Подп.	Дата	Плата отладочная K1987PB014 (EVV)		Лит.	Масса	Масштаб
Разраб.		Чалов			Схема электрическая принципиальная		Лист 1	Листов 2	
Проб.		Барышев							
Т.контр.									
Инженер									
Н.контр.									
Утв.		Окунь							НТЦ "НАРТИС"



Инд. № подл.

Подп. и дата

Инд. № докум.

Взам. инв. №

Инд. № подл.

Изм.	Лист	№ докум.	Подп.	Дата