

Н/ПР.431260.001 ГЧ

Перв. примен.
Н/ПР.431260.001

Справ. №

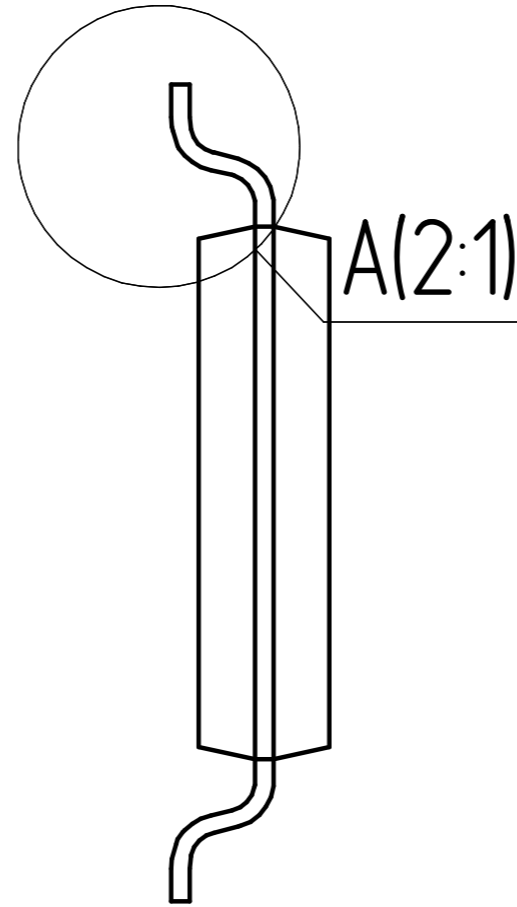
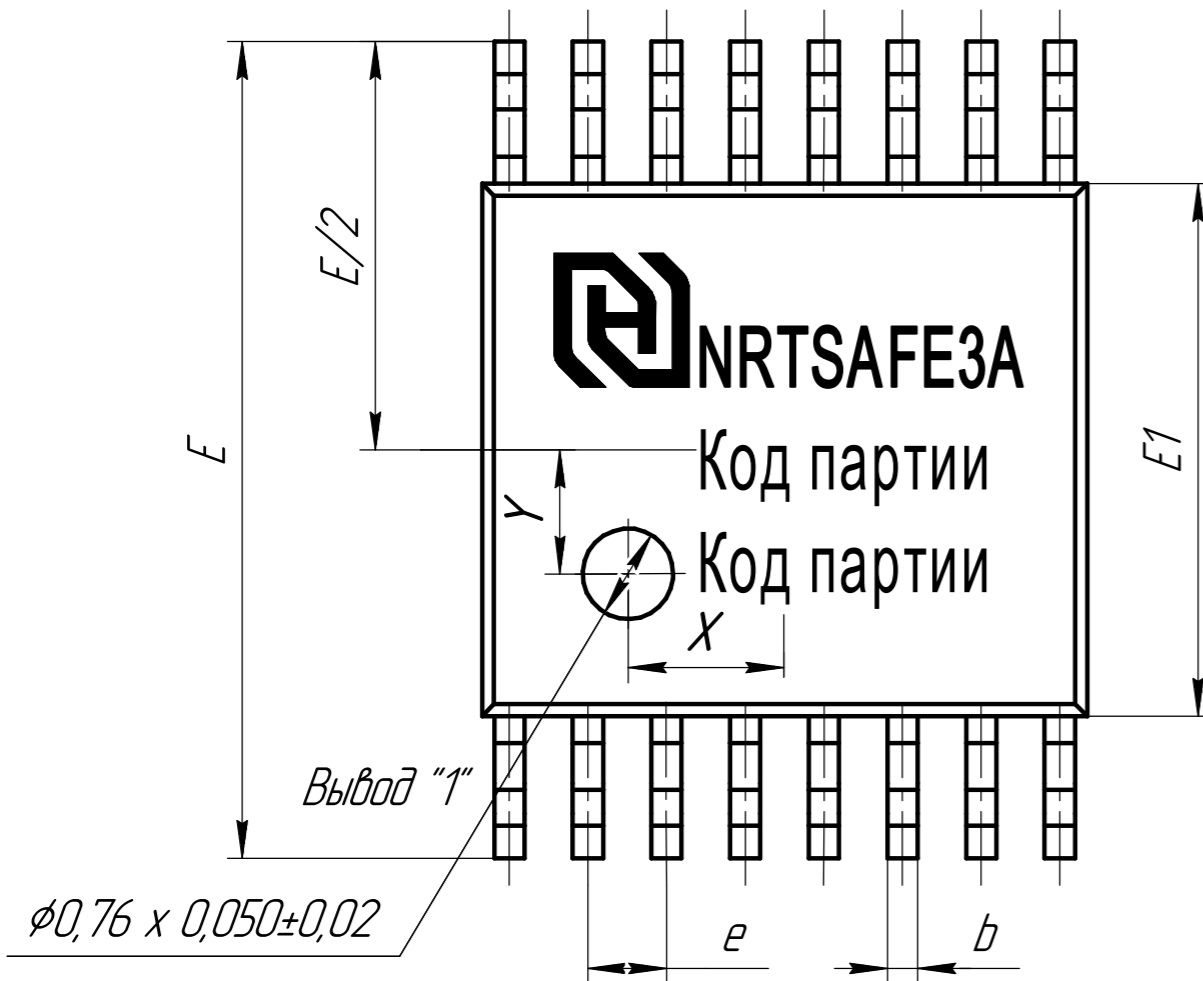
Подп. и дата

Инд. № дюрл.

Взам. инв. №

Подп. и дата

Инд. № подл.



1. Корпус Plastic Shrink Small Outline Package (SSOP-16)
Размеры корпуса микросхемы приведены в таблице 1.
Все размеры соответствуют стандарту JEDEC MO-137E.
2. Маркировка микросхемы:
Первая строка – товарный знак предприятия "НАРТИС" и наименование микросхемы "NRTSAFE3A";
Вторая и третья строки – номер партии микросхемы (вид и содержание номера партии устанавливается фирмой-сборщиком микросхемы).
3. Нумерация выводов показана условно.

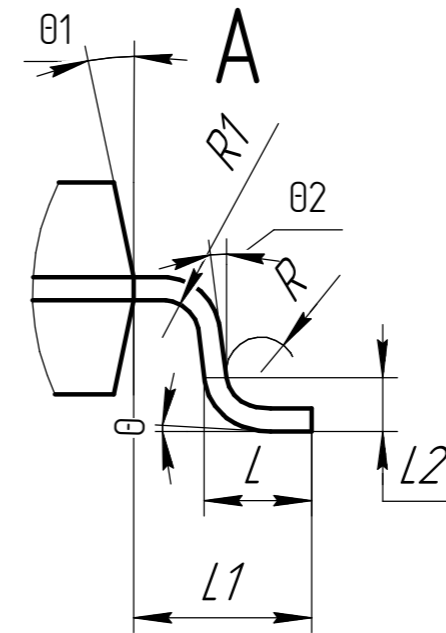
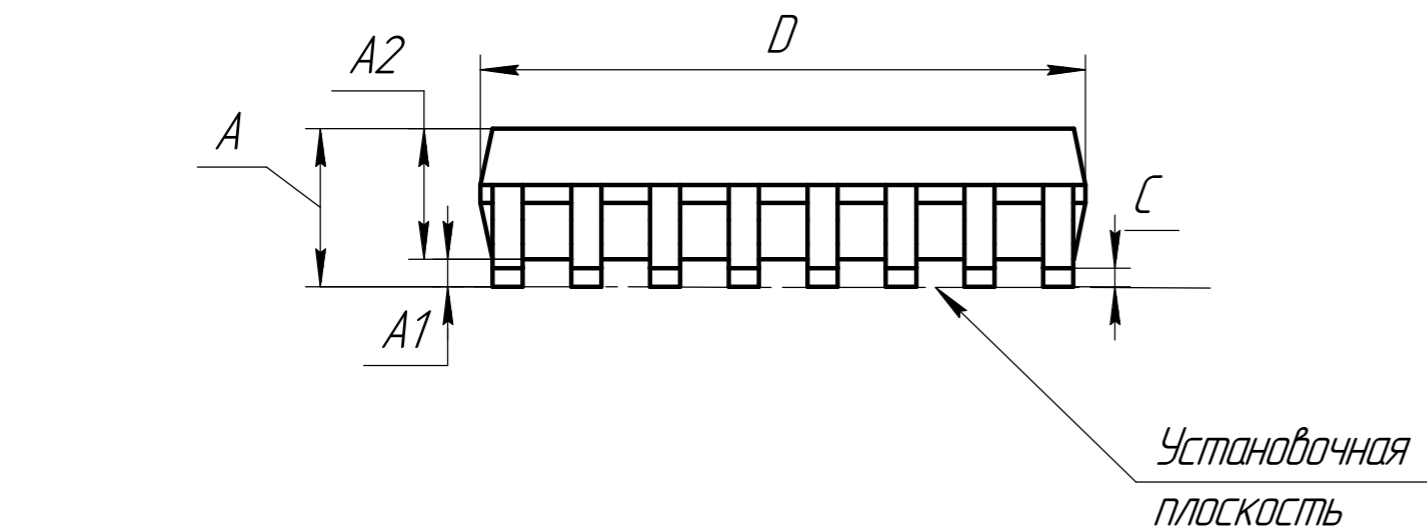


Таблица 1

Размеры	Мин.	Макс.	Ном.
A	-	1,08	-
A1	0,05	0,15	-
A2	0,8	0,93	-
b	0,19	0,30	-
c	0,09	0,20	-
D	4,90	5,10	-
E	6,40 Базовый		
E1	4,30	4,50	-
e	0,65 Базовый		
L	0,45	0,75	-
L1	1,00 Справочный		
L2	0,25 Базовый		
R/R1	0,09	-	-
X	-	-	1,350
Y	-	-	1,050
θ	0°	8°	-
$\theta1$	5°	15°	-
$\theta2$	0°	-	-

				Н/ПР.431260.001 ГЧ				
Изм.	Лист	№ докум.	Подп.	Дата	Микросхема интегральная К1987ПВ014 Габаритный чертеж	Лит.	Масса	Масштаб
Разраб.		Гринько Н.Е.						16:1
Проб.		Абросимов Д.В.				Лист 1	Листов 2	
Т.контр.						НТЦ "НАРТИС"		
Н.контр.								
Утв.		Абросимов Д.В.						

